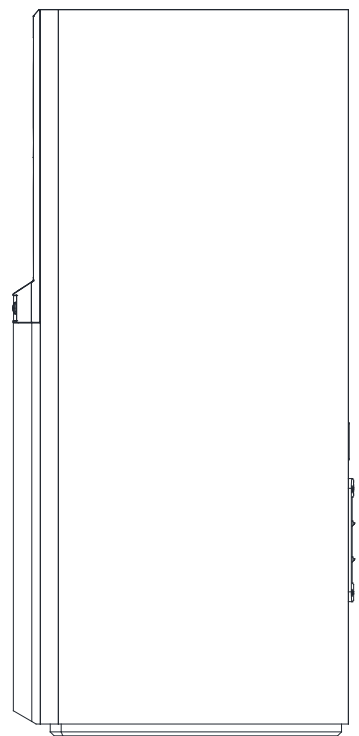
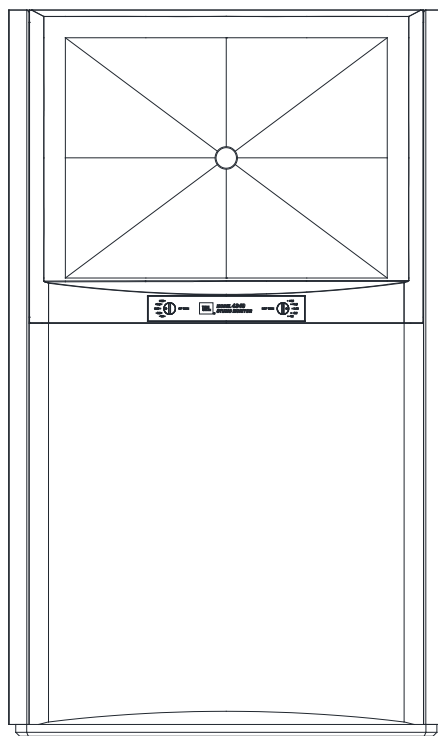
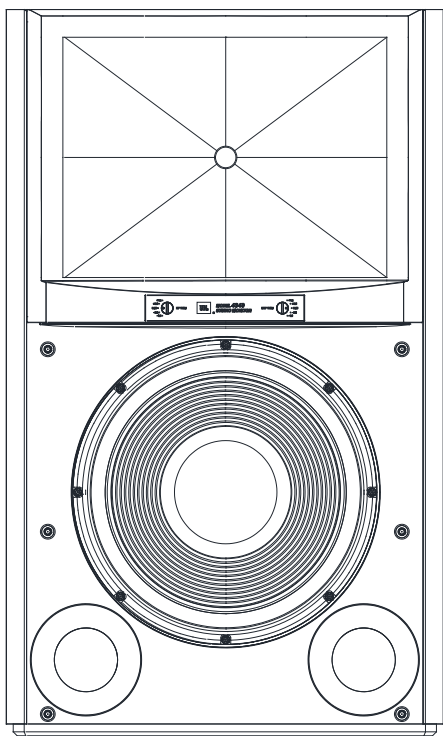




# JBL<sup>®</sup> 4349

Moniteur studio 2 voies de 300 mm (12 po.)



**MODE D'EMPLOI**

## INTRODUCTION

Merci d'avoir acheté le moniteur studio 2 voies JBL® 4349.

Depuis plus de 70 ans, JBL fournit des équipements audio aux salles de concert, aux studios d'enregistrement et aux cinémas du monde entier, la marque est devenue le choix de confiance des artistes de studio et des ingénieurs du son les plus renommés. Le 4349 est un nouveau moniteur bibliothèque de grande taille qui fait partie de la famille des moniteurs de studio JBL conçus pour un usage domestique. Veuillez lire ces instructions attentivement pour obtenir les meilleures performances de vos nouvelles enceintes.

## CONTENU DE L'EMBALLAGE

CHAQUE BOÎTE DE JBL 4349 CONTIENT :

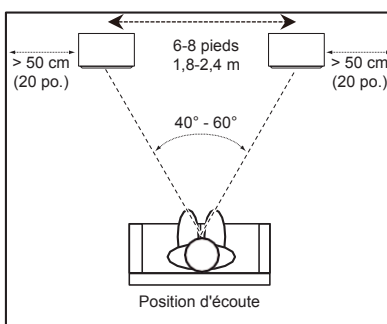
- 1 enceinte
- 1 grille (montée)
- 1 mode d'emploi

Si vous pensez que le transport a provoqué des dommages, rappez-la immédiatement à votre distributeur. Nous vous recommandons de conserver la boîte et les matériaux d'emballage pour une utilisation ultérieure.

## EMPLACEMENT ET POSITIONNEMENT

**ATTENTION : chaque 4349 pèse 37,7 kg (83 livres). Nous recommandons que les étagères, les supports ou la construction spécifique soient suffisamment robustes pour supporter jusqu'à 108,9 kg (240 livres). Avant de placer l'enceinte sur une étagère ou une plate-forme, vérifiez que celle-ci est assez robuste pour supporter sa masse.**

Pour choisir l'emplacement de vos enceintes, étudiez votre pièce et pensez au positionnement en vous servant de l'illustration ci-dessous comme guide.



Évitez de placer les enceintes près des amplificateurs de puissance, des bouches de chauffage ou d'autres objets qui produisent une chaleur importante. Ne placez pas les enceintes dans des endroits très humides ou poussiéreux.

Ne placez pas les enceintes sous la lumière directe du soleil ou dans des endroits où elles seront exposées à une forte source lumineuse.

Pour obtenir les meilleurs résultats, espacez les enceintes de 1,8 - 2,4 m (6 - 8 pieds). Si vous écartez les enceintes davantage, orientez-les vers la position d'écoute.

Les enceintes produisent la scène stéréo la plus précise quand l'angle formé par l'auditeur et les enceintes est de 40 à 60 degrés.

Positionnez chaque enceinte de telle façon que son haut-parleur aigu soit à peu près au niveau de l'oreille.

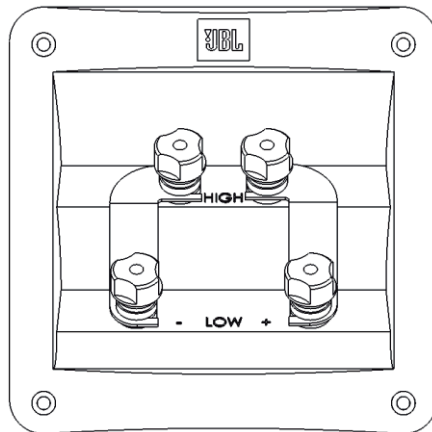
En général, les graves sont renforcés si l'enceinte est rapprochée d'un mur ou d'un coin. Pour obtenir les meilleures performances, nous recommandons de placer les enceintes à au moins 50 cm (20 pouces) d'une paroi.

Le 4349 peut être monté sur pied avec les pieds métalliques JBL optionnels (modèle JBL JS-120, vendu séparément) qui orientent l'enceinte vers le haut.

## BRANCHEMENTS

**ATTENTION : Veillez à ce que tous les appareils électriques du système soient éteints (et de préférence débranchés de leurs prises secteurs) avant de faire des branchements.**

Les enceintes et les amplificateurs ont des bornes de liaison positives et négatives (« + » et « - ») correspondantes. Le 4349 intègre deux jeux de bornes de connexion reliés par des cavaliers plaqués or. Les bornes sont marquées « + » et « - ». En outre, les bornes « + » ont des bagues rouges et les bornes « - » ont des bagues noires. Voir l'illustration ci-dessous.



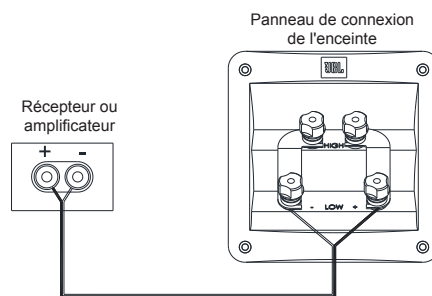
Nous avons conçu le 4349 pour qu'une tension positive sur la borne « + » (rouge) produise un mouvement vers l'extérieur (vers la pièce) de ses haut-parleurs.

Nous recommandons d'utiliser un câble d'enceinte de haute qualité avec codage de la polarité. Le côté du câble avec une nervure ou un autre codage est habituellement considéré comme la polarité positive (« + »).

Pour que la polarité soit correcte, connectez les bornes « + » des canaux gauches et droits de l'arrière de l'amplificateur ou du récepteur aux bornes « + » (rouges) respectives des enceintes. Connectez les bornes « - » (noires) de la même façon. Reportez-vous au mode d'emploi de votre récepteur ou amplificateur pour confirmer ses procédures de connexion.

### CONNEXION DE BASE À UN SEUL CÂBLE :

Branchez l'amplificateur à chaque enceinte suivant les indications de l'illustration ci-dessous. Vous pouvez utiliser indifféremment l'un des jeux de bornes de l'enceinte. REMARQUE : ne retirez pas les cavaliers entre les deux jeux de bornes lors du branchement des fils des enceintes.



**IMPORTANT :** n'inversez pas les polarités (c.-à-d., « + » sur « - » ou « - » sur « + ») pendant le branchement. Ceci produirait une image stéréo dégradée et réduirait les performances des basses fréquences.

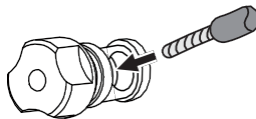
Les bornes plaquées or du 4349 peuvent accepter divers connecteurs de fil : fil dénudé, connecteurs à fourches, connecteurs à broche et fiches bananes.

### Utilisation de fils dénudés ou de connecteurs à broche :

A. Dévissez le capuchon.



B. Insérez le fil dénudé ou le connecteur à broche dans le trou de la borne.



C. Serrez le capuchon pour bloquer le fil.



**IMPORTANT :** veillez à ce que les fils ou broches (+) et (-) ne se touchent pas et ne touchent pas une autre borne. Un contact des fils peut créer un court-circuit et endommager votre récepteur ou amplificateur.

**REMARQUE :** un fil dénudé peut également être enroulé autour de l'axe de la borne, le capuchon étant alors serré pour bloquer le fil.

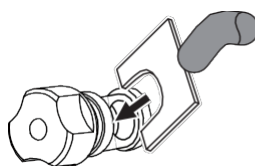
**ATTENTION :** une fois les capuchons serrés, vérifiez que les cavaliers sont solidement maintenus entre leurs bornes respectives. S'ils sont lâches, les enceintes ne fonctionneront pas correctement.

### Utilisation des connecteurs à fourches :

A. Dévissez le capuchon.



B. Insérez les lames du connecteur à cosse autour de la borne.



C. Serrez le capuchon.



**IMPORTANT :** veillez à ce que les lames des connecteurs à fourche (+) et (-) ne se touchent pas et ne touchent pas l'autre borne. Un contact des lames peut créer un court-circuit et endommager votre récepteur ou amplificateur.

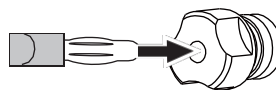
**ATTENTION :** une fois les capuchons serrés, vérifiez que les cavaliers sont solidement maintenus entre leurs bornes respectives. S'ils sont lâches, les enceintes ne fonctionneront pas correctement.

### Utilisation des fiches bananes :

A. Serrez le capuchon.



B. Insérez la fiche banane dans le trou du capuchon.

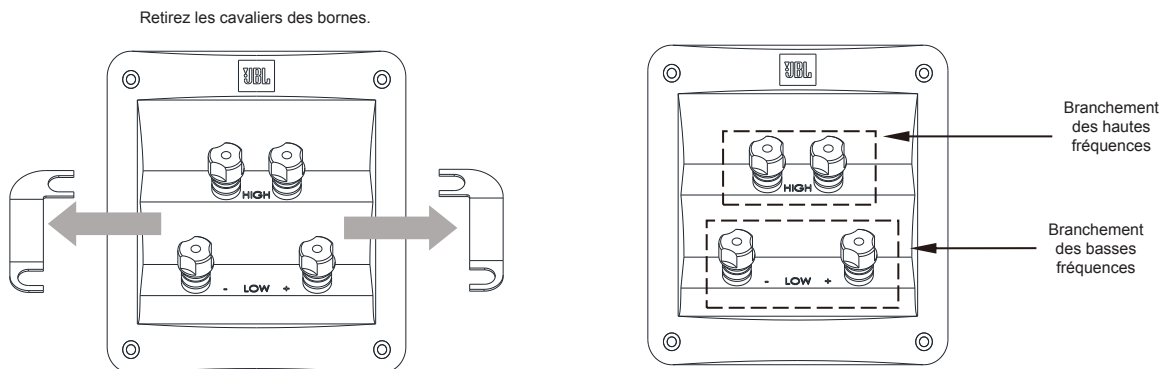


**ATTENTION :** veillez à bien serrer les capuchons pour assurer le bon maintien des cavaliers entre leurs bornes respectives. S'ils sont lâches, les enceintes ne fonctionneront pas correctement.

### BRANCHEMENT POUR BICÂBLAGE ET BI-AMPLIFICATION :

Pour un fonctionnement en bicâblage ou bi-amplification, retirez les cavaliers de la cavité des bornes du moniteur de studio JBL 4349 et rangez-les dans un endroit sûr. Notez que le retrait des cavaliers ne déconnecte que les entrées des croisements basses fréquences et hautes fréquences, mais conserve les protections complètes et l'adaptation des fréquences des croisements spécifiques des différents haut-parleurs.

**ATTENTION : n'effectuez pas un bi-câblage de votre enceinte avec les cavaliers installés. Cela peut provoquer des dommages graves à l'amplificateur, des blessures ou des dommages matériels.**

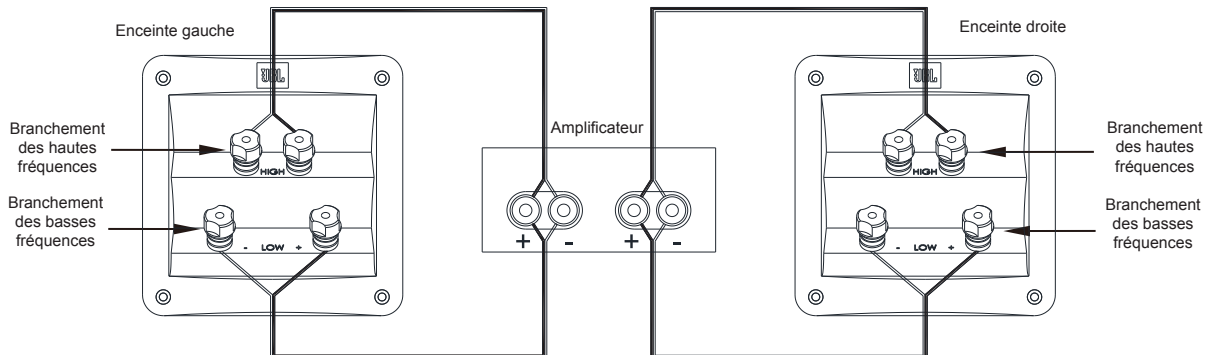


Les connexions du 4349 comportent deux jeux de bornes d'entrées reliées par des cavaliers. Le jeu de bornes supérieur est relié au haut-parleur à compression, le jeu de bornes inférieur est relié au haut-parleur grave.

### Bi-câblage

Un amplificateur et un système d'enceintes sont bi-câblés lorsque les entrées hautes fréquences et basses fréquences de l'enceinte sont pilotées par deux câbles différents provenant du même canal de l'amplificateur. Différents types de câbles sont habituellement utilisés pour les connexions : un câble à haute intensité ou un câble préféré par l'utilisateur pour les basses est généralement utilisé pour les basses fréquences, et un câble à faible inductance ou un câble préféré par l'utilisateur pour les aigus est utilisé pour les hautes fréquences. Les deux câbles sont connectés à la même sortie d'amplificateur. Certaines personnes rapportent une légère amélioration avec ce câblage.

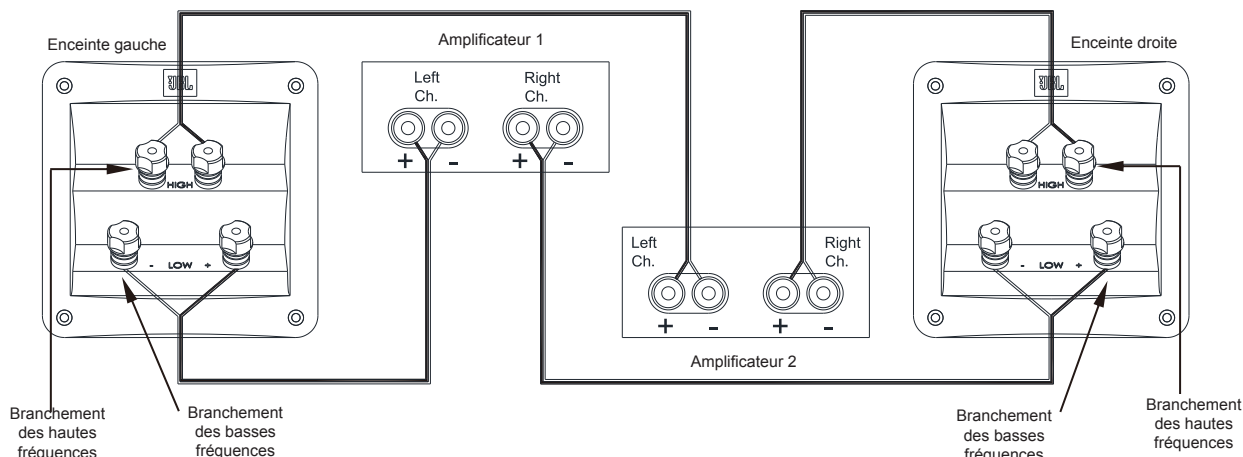
Pour bi-câbler le JBL 4349, connectez les enceintes conformément à l'illustration suivante.



## BRANCHEMENT POUR BICÂBLAGE ET BI-AMPLIFICATION (suite) :

### Câblage pour bi-amplification

Un amplificateur et un système d'enceintes sont bi-amplifiés lorsqu'un canal d'un amplificateur est utilisé pour les hautes fréquences et qu'un canal d'un amplificateur est utilisé pour les basses fréquences. Une enceinte à 2 voies pourrait utiliser les deux canaux d'un amplificateur stéréo. La sélection des canaux d'amplification et des câbles les mieux adaptés aux différentes bandes passantes peut produire une amélioration très sensible. Pour câbler le JBL 4349 en bi-amplification, connectez les enceintes conformément à l'illustration suivante.



Dans les deux cas, suivez les instructions des différents types de connecteurs de la section Connexion de base à un seul câble, page 4. REMARQUE : pour obtenir plus d'informations sur les diverses options de câbles et de branchement pour vos enceintes, contactez votre distributeur JBL local.

## COMMANDES / RÉGLAGES

Bien que le 4349 ne dispose que d'un haut-parleur basses fréquences et d'un haut-parleur à compression, le filtre de croisement avancé dispose de réglages étagés sur son panneau avant, qui vous permettent d'équilibrer les plages des hautes fréquences (HF) et ultra hautes fréquences (UHF) par rapport au haut-parleur basses fréquences.



Réglage des hautes fréquences

Réglage des ultra-hautes fréquences

Vous pouvez utiliser ces commandes pour régler le son de l'enceinte selon l'acoustique de votre pièce ou votre goût personnel. Si vous voulez restaurer la réponse d'origine de l'enceinte, réglez les commandes sur « 0 dB ».

Comme la plupart des enceintes, le 4349 utilise des haut-parleurs dont les suspensions nécessitent plusieurs semaines « d'assouplissement » afin d'atteindre leurs performances optimales. Pendant cette période, l'équilibre entre les haut-parleurs basses fréquences, HF et UHF peut changer, nous recommandons donc de régler les commandes HF et UHF en conséquence.


## ENTRETIEN DE VOS ENCEINTES

- Essuyer le caisson avec un chiffon propre et sec pour retirer la poussière. Un chiffon humide peut ternir la finition du caisson. Ne pas utiliser de liquides volatils tels que du benzène, du diluant pour peinture ou de l'alcool sur l'enceinte.
- Ne pulvériser pas d'insecticide près de l'enceinte.
- Pour retirer la poussière du tissu de la grille, utilisez un aspirateur réglé sur une faible puissance.
- Ne lavez pas les grilles dans l'eau, cela pourrait les décolorer ou les dépareiller.
- Si les surfaces des cônes des haut-parleurs de graves deviennent poussiéreuses, vous pouvez les brosser avec précaution avec un pinceau de calligraphie ou de peinture doux et sec. Ne pas utiliser de chiffon humide.

## CARACTÉRISTIQUES TECHNIQUES

### MONITEUR STUDIO JBL® 4349

Type d'enceinte :	Moniteur bibliothèque 2 voies de grande taille
Transducteur basses fréquences :	Haut-parleur grave à faible distorsion 300 mm (12") JW300PG-8 en pure pâte à papier
Haut-parleur hautes fréquences :	Haut-parleur à compression double diaphragme 38 mm (1,5") D2415K.
Puissance d'amplificateur maximale recommandée :	25-200 watts RMS
Réponse en fréquence (-6 dB) :	32 Hz - 25 kHz
Sensibilité (2,83 V à 1 m) :	91 dB
Impédance nominale :	8 ohms
Fréquence de croisement :	1,5 kHz
Type de caisson :	Bass-reflex par doubles événements vers l'avant
Entrées :	Deux bornes cinq options plaquées or par section de croisement
Dimensions (H x L x P) : avec grille	737 mm x 445 mm x 343 mm (29" x 17-1/2" x 13-1/2")
Poids :	37,7 kg (83 lb)
Finitions :	Placage imitation bois noyer ou noyer noir

Торговая марка:	JBL
Назначение товара:	Пассивная акустическая система
Изготовитель:	Харман Интернешнл Индастриз Инкорпорейтед, США, 06901 Коннектикут, г.Стамфорд, Атлантик Стрит 400, офис 1500
Страна происхождения:	Китай
Импортер в Россию:	ООО «ХАРМАН РУС СиАйЭс», 127018, г.Москва, ул. Двинцев, д.12, к 1
Гарантийный период:	1 год
Информация о сервисных центрах:	www.harman.com/ru тел. +7-800-700-0467
Срок службы:	5 лет
Товар сертифицирован	
Дата производства:	Дата изготовления устройства определяется по двум буквенным обозначениям из второй группы символов серийного номера изделия, следующих после разделительного знака «-». Кодировка соответствует порядку букв латинского алфавита, начиная с января 2010 года: 000000-MY0000000, где «M» - месяц производства (A - январь, B - февраль, C - март и т.д.) и «Y» - год производства (A - 2010, B - 2011, C - 2012 и т.д.).

Используйте устройство только по прямому назначению в соответствии с предоставленной инструкцией. Не пытайтесь самостоятельно вскрывать корпус товара и осуществлять ремонт. В случае обнаружения недостатков или дефектов, обращайтесь за гарантийным обслуживанием в соответствии с информацией из гарантийного талона. Особые условия хранения, реализации и (или) транспортировки не предусмотрены. Избегайте воздействия экстремальных температур, длительного воздействия влаги, сильных магнитных полей. Устройство предназначено для работы в жилых зонах. Срок годности не ограничен при соблюдении условий хранения. Пожалуйста, не утилизируйте устройства с литий-ионными аккумуляторами вместе с бытовыми отходами.

### 产品中有害物质的名称及含量

部件名称	目标部件	有害物质或元素					
		铅 (Pb)	汞 (Hg)	镉 (Cd)	六价铬 (Cr(VI))	多溴联苯 (PBB)	多溴二苯醚 (PBDE)
箱体	外壳, 面板, 背板等	O	O	O	O	O	O
零部件	喇叭, 电容, 连接器	X	O	O	O	O	O
附件	连接线, 说明书, 包装等	O	O	O	O	O	O

本表格依据 SJ/T 11364 的规定编制

O: 表示该有害物质在该部件所有均质材料中的含量均在 GB/T 26572 规定的限量要求以下。

X: 表示该有害物质至少在该部件的某一均质材料中的含量超出 GB/T 26572 规定的限量要求。



在中华人民共和国境内销售的电子电气产品上将印有“环保使用期”(EPUP)符号。

圆圈中的数字代表产品的正常环保使用年限。



Veuillez nous rendre visite à :  
[www.jblsynthesis.com](http://www.jblsynthesis.com)



8500 Balboa Boulevard, Northridge, CA 91329 USA

© 2020 HARMAN International Industries, Incorporated. Tous droits réservés.  
JBL et HDI sont des marques commerciales de HARMAN International Industries, Incorporated, déposées aux États-Unis et/ou dans d'autres pays.  
Les caractéristiques, les spécifications et l'aspect sont susceptibles d'être modifiés sans préavis.



Référence 950-0576-001 Rév. X2

For additional languages, please visit [jblsynthesis.com](http://jblsynthesis.com)  
Pour les autres langues, veuillez visiter [jblsynthesis.com](http://jblsynthesis.com)  
Informationen in weiteren Sprachen finden Sie unter [jblsynthesis.com](http://jblsynthesis.com)  
Если вам нужны версии на других языках, перейдите на сайт [jblsynthesis.com](http://jblsynthesis.com)  
他の言語で読むには、[jblsynthesis.com](http://jblsynthesis.com) にアクセスしてください  
Para obtener otros idiomas, visite [jblsynthesis.com](http://jblsynthesis.com)  
Para obter o manual do usuário em outros idiomas, acesse [jblsynthesis.com](http://jblsynthesis.com)  
추가 언어에 대해서는 [jblsynthesis.com](http://jblsynthesis.com) 에서 확인하십시오  
如需其他语言，请访问 [www.jblsynthesis.com](http://www.jblsynthesis.com)